

1- معرفی:

این مدل از دتکتور گاز قابلیت ارسال سیگنال آلام را به هر دو صورت سیمی و بیسیم دارا می باشد.

2- مشخصات فنی:

منبع تغذیه: AC16.5V/DC12V-15V

جریان مصرفی: 35mA

برد سیگنال: 100m

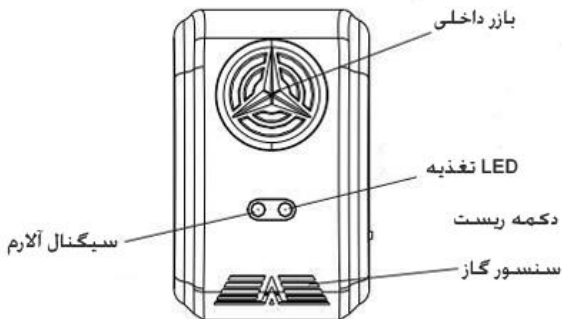
دمای کاری: $-10^{\circ}\text{C} \sim 40^{\circ}\text{C}$

رطوبت کاری: $\geq 90\%$

آستانه اعلام: 15%LEL

توان بازر داخلی: $85\text{dB} / 0.3\text{m} \leq$

زمان شروع به کار: ۳ الی ۵ دقیقه

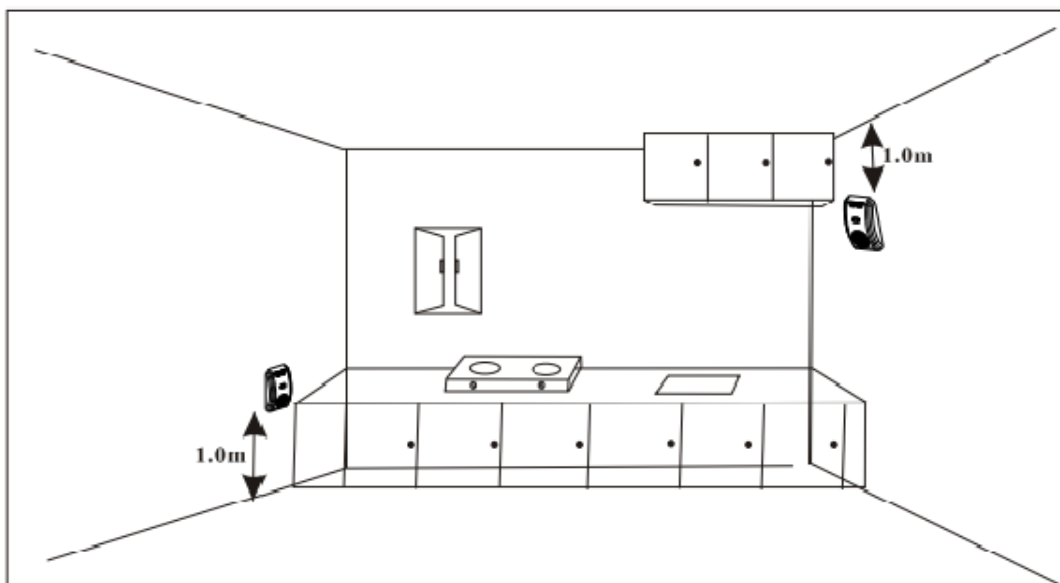


نصب:

ابتدا نصاب باید به سبکتر یا سنگین تر بودن گاز قابل نشت نسبت به هوا توجه داشته باشد.

گاز سنگین تر از هوا: LPG گاز سبک تر از هوا: گاز طبیعی و CO.

جهت کشف نشت گاز برای گازهای سنگین تر از هوا دتکتور را در فاصله ۱ متر از کف قرار دهید و شعاع مناسب تا منبع گاز کمتر از ۱۵۰ سانتی متر باشد. برای گازهای سبکتر دتکتور را در فاصله ۱ متر از سقف باشد. بعد از روشن کردن دتکتور دتکتور به مدت ۳ الی ۵ دقیقه وارد حالت کاری تست خودکار شده و سپس در حالت نرمال کاری قرار می گیرد.

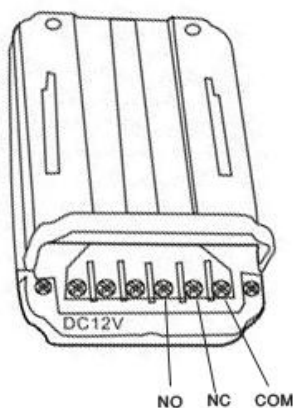


کانکتورها:

در پشت دتکتور گاز از سمت چپ ۲ عدد کانکتور ابتدایی مربوط به تغذیه می باشد.

در صورت بروز آلام می توان از کانکتورهای سیمی (COM/NO/NC) موجود در پشت دتکتور گاز

جهت ارسال سیگنال آلام استفاده نمود.



ملاحظات:

- ۱ - به مکان صحیح نصب دتکتور مطابق بخش نصب توجه نمایید.
- ۲ - بعد از اتصال دتکتور به برق ، دتکتور نیاز به زمانی حدود ۲ دقیقه دارد تا وارد وضعیت آماده به کار گردد.
- ۳ - هر ۶ ماه توصیه می گردد دتکتور مورد تست صحت عملکرد قرار گیرد.
- ۴ - بدیهی است این وسیله تنها می تواند حوادث ناشی از نشت گاز را کاهش داده و استفاده کننده باید در کنار استفاده از این وسیله ملاحظات ایمنی را به طور کامل در نظر بگیرد.
- ۵ - جهت تست دتکتور ، می توان با یک عدد فندک مقداری گاز شهری وارد محفظه دتکتور نموده و از صحت عملکرد دستگاه مطمئن گردید .
- ۶ - از نصب دتکتور در نزدیکی منابع ایجاد باد (پنجره ، کولر ، فن ها ، منبع بخار و بخارات چرب) خودداری فرمایید.

نگهداری:

توصیه می گردد هر ۳ ماه یکبار با استفاده از یک برس یا پارچه تمیز و مقداری ماده شوینده دریچه ورودی دتکتور تمیز گردد تا از حساسیت دتکتور کاسته نگردد. بدیهی است باید از ورود هرگونه ماده خارجی به داخل دتکتور اجتناب گردد.