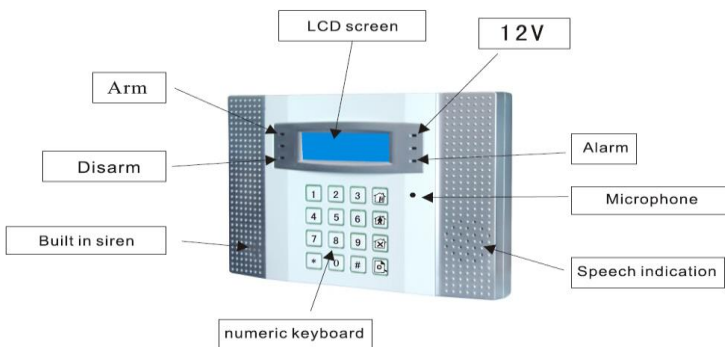


راهنمای سریع پانل حفاظتی PEL-20

جهت دسترسی به تنظیمات مجاز برای کاربران پنل ابتدا باید سیستم را در حالت (DISARM) غیر فعال قرارداد و سپس رمز کاربر را وارد کرد.

1234#	غیر فعال کردن پنل
1234+[ENTER]	جهت دستیابی به تنظیمات پنل

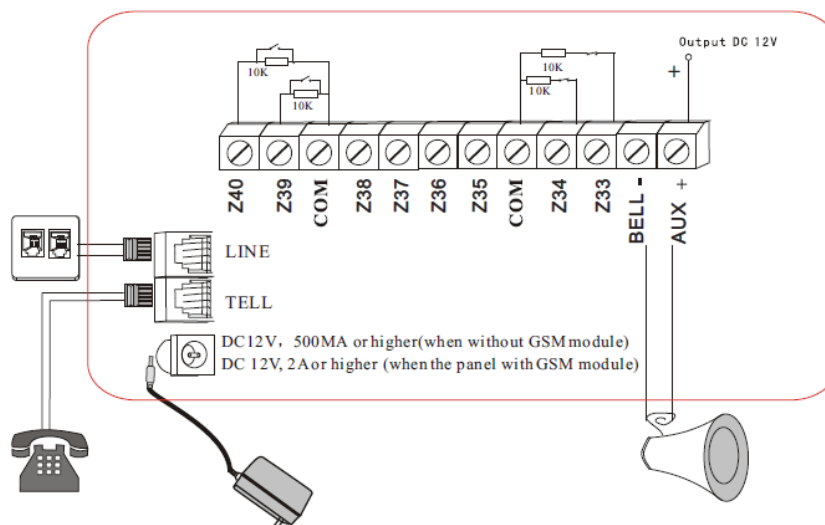
➤ برای ورود به هر منو یا جهت تایید آخرین تغییرات دکمه # یا (ENTER) و جهت بازگشت به منوی قبلی دکمه EXIT را بفشارید.



به مدت ۳ ثانیه فشردن آژیر اضطراری	DOWN
برق وصل است	LED POWER
وضعیت پنل: مسلح، غیر مسلح	ARM, DISARM LED
وضعیت مسلح، نیمه مسلح، غیر مسلح	EXIT, UP, DOWN KEY
آژیر	SIREN
نشان دهنده وضعیت مسلح	ARM LED

• سیم بندی:

دکتورها را به دو روش NC و NO می توان بر روی زونهای سیمی متصل نمود.



➤ زون های سیمی به صورت پیش فرض غیر فعال هستند.

• **دستور العمل تنظیمات کاربری :** (منظور از **1234** رمز کاربر و **9876** رمز مدیر است).

جهت ورود به منوی تنظیمات مدیریتی ابتدا دکمه * را به مدت ۳ ثانیه نگه دارید.

ردیف	تنظیمات	دستور العمل
۱	تنظیم ساعت	1234+  + 1#
۲	تنظیم رمز کاربر	1234+  +2# رمز جدید
۳	تنظیم تلفن کننده	1234+  +3#(1-4) شماره تلفن اول تا چهارم
۴	تنظیم عملکرد زون ها	1234+  +6#(1-40) شماره زون غیر فعال کردن زون =0 فعال کردن زون =1
۵	وارد شدن به منوی اصلی	9876# [*] به مدت ۳ ثانیه
۶	تنظیم رمز مدیر	9876#1#1# [*] ۳ ثانیه
۷	تنظیم تاخیر ورود	9876#4#2# [*] ۳ ثانیه
۸	تنظیم تاخیر خروج	9876#4#3# [*] ۳ ثانیه
۹	معرفی ریموت به صورت بیسیم	9876#5#1#8 تا ۱# [*] ۳ ثانیه
۱۰	معرفی چشم و دکتور به صورت بیسیم	9876#5#2#3۲ تا ۱# [*] ۳ ثانیه
۱۱	معرفی ریموت با دادن کد	9876#5#3#8 تا ۱# [*] ۳ ثانیه
۱۲	معرفی چشم و دکتور با دادن کد	9876#5#4#3۲ تا ۱# [*] ۳ ثانیه
۱۳	حذف ریموت	9876#5#5#8 تا ۱# [*] ۳ ثانیه
۱۴	حذف چشم و دکتور	9876#5#6# [*] ۳ ثانیه
۱۵	معرفی آژیر بیسیم	9876#5#7# [*] ۳ ثانیه
۱۶	معرفی کلید هوشمند کنترل وسایل	9876#5#8#8 تا ۱# [*] ۳ ثانیه
۱۷	حذف کلید هوشمند کنترل وسایل	9876#5#9#8 تا ۱# [*] ۳ ثانیه

• تنظیم مشخصات عملکرد زون :

هر زون میتواند ۸ عملکرد متفاوت در مقابل دریافت سیگنال از خود نشان دهد:
 0- غیر فعال 1- ناحیه تاخیر 2- ناحیه پیرامونی 3- ناحیه آلام سرقت 4- ناحیه اضطراری 5- ناحیه آلام آتش 6- ناحیه نشت گاز 7- ناحیه کلید 8- ناحیه زنگ در
 با وارد کردن کد زیر می توان عملکرد هر زون را تعیین کرد:
 ##شماره نوع عملکرد##شماره زون مورد نظر #1#6#9876+[*]

• عملکرد زون ها در حالت های مختلف :

وضعیت / نوع زون	DISARM	HOME	ARM
BY PASS	غیر فعال	غیر فعال	غیر فعال
DELAY ZONE	غیر فعال	فعال	فعال
PERIMETER ZONE	غیر فعال	فعال	فعال
Burglar	غیر فعال	غیر فعال	فعال
Emergency	فعال	فعال	فعال
Fire	فعال	فعال	فعال
Gas	فعال	فعال	فعال

• تماس تلفنی:

بعد از برقراری تماس با پنل ابتدا رمز ۸ رقمی کاربر را وارد نمایید.

تماس پنل با کاربر	
عدد 1	غیر فعال کردن آژیر
عدد 2	چک کردن زون فعال شده
عدد 3	گوش دادن به صدای محیط
عدد 4	غیر فعال کردن پنل
عدد 5	فعال کردن پنل
عدد 6	فعال کردن آژیر
عدد 7	گوش دادن به صدای ضبط شده
عدد 0	قطع کردن ارتباط

تماس با پنل جهت کنترل از راه دور	
عدد 1	مسلح کردن پنل
عدد 2	غیر مسلح کردن پنل
عدد 3	درخواست برای گزارش وضعیت
عدد 4	گوش دادن به صدای محیط
عدد 5	کنترل سوییچ های الکترونیکی
عدد 6	درخواست وضعیت سوییچ ها
عدد 0	قطع کردن ارتباط