

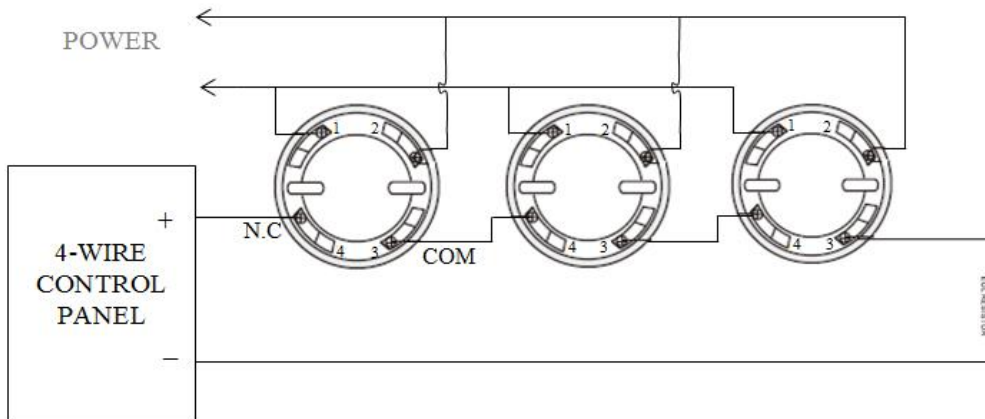
۱- معرفی:

این دتکتور یکی از پیشرفته ترین دتکتورهای دودی بابت بهره گیری از تکنولوژی SMT و پردازشگر MUC می باشد.
این دتکتور به صورت ۴ سیمه راه اندازی می گردد که ۲ سیم جهت تغذیه دتکتور و ۲ سیم به عنوان خط فرمان عمل می نماید که به یک رله داخلی متصل می باشد.

۲- مشخصات فنی:

Model No.	OSD-1230	مدل
Operating Voltage	DC9-15V	ولتاژ عملکرد
Quiescent Current	4 mA (N.O) & 13 mA(N.C)	جریان حالت بیکاری
Alarm Current	19 mA (N.O) & 9 mA(N.C)	جریان در حالت آلام
Alarm output	Relay / LED	خروجی آلام
Sensitivity	0.2dB/m(±0.1dB/m)	حساسیت
LED Monitoring Signal	Flashing / 20 Sec	LED در حالت عادی
Working Temp.	-5°C ~ + 50°C	دمای کاری
Working humidity	0%~95% RH	رطوبت کاری
Contact Rating	0.5A @ DC 28V	توان رله
Dimension	100 mm diameter *48 mm Height	ابعاد
Wiring	4 wired	سیم بندی
Standard	UL217/EN54-7	مطابق با استاندارد

۳- نحوه سیم بندی:

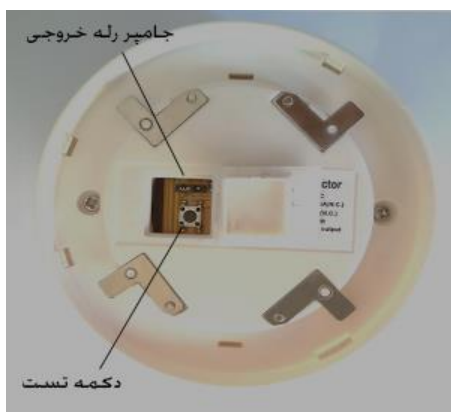


پایه ۱ و ۲: جهت تغذیه دتکتور
پایه ۳: COM
پایه ۴: N.C یا N.O (انتخابی)

سیم بندی به صورت N.C مورد استفاده در سیستم های حفاظتی

توجه: مقاومت انتهای خط (EOL) بسته به پنل حفاظتی مورد استفاده شما ممکن است در سیستم وجود داشته باشد و یا وجود نداشته باشد.

پایه ۱ و ۲ پایه تغذیه هستند که دارای پلاریته نمی باشد. همچنین جهت تغییر حالت رله خروجی که در پایه ۳ و ۴ قرار دارد ابتدا باید درب پشتی دتکتور را باز نموده مطابق شکل زیر:



و سپس براساس نیاز سیم بندی، رله خروجی دتکتور دود را بر روی NC و یا NO تنظیم نماید.

همچنین پس از خارج شدن دود از دتکتور، دتکتور به صورت اتوماتیک ریست خواهد شد. (Auto-reset)