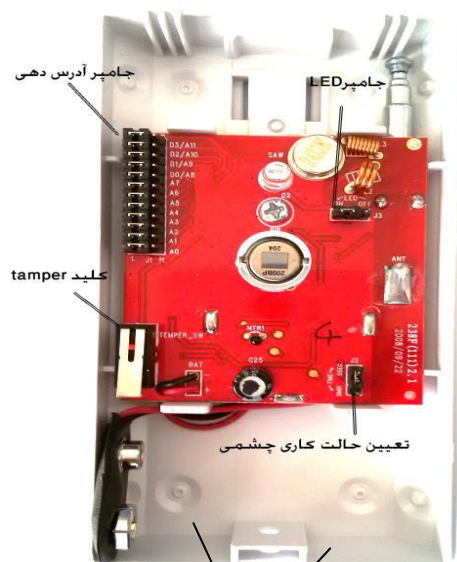


## ۱- معرفی:

این مدل چشمی از نوع مادون قرمز پسیو و مناسب جهت استفاده در منازل، مجتمع های اداری و تجاری، انبارها و.... می باشد.

## ۲- مشخصات فنی:



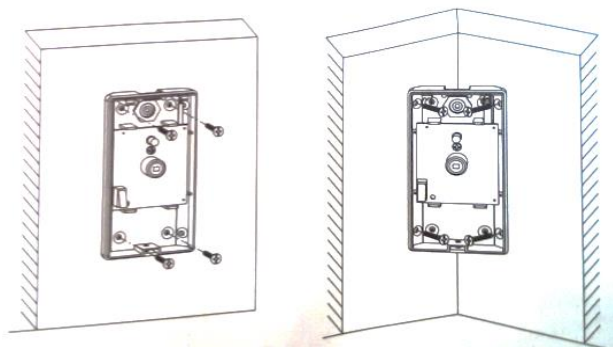
Model No.	XR-938-F	مدل
Operating Voltage	9 VDC *1 (Batt.) (6F22X)	ولتاژ عملکرد
Quiescent Current	8μA	جریان در حالت بیکاری
Alarm Current	15mA	جریان در حالت آلام
Detection distance	12m@25°C	برد آشکار سازی
Detection angle	110°	زاویه آشکار سازی
Installation	1.8~2.5m	ارتفاع نصب
Anti-white light	>9000LUX	آستانه مقاومت در برابر نور سفید
Operating Frequency	433MHZ	فرکانس کار
Working Temp.	-10°C~50°C	دمای کاری
Wireless transmission range	100m	حداکثر برد بیسیم
Dimension	114* 60.5*41mm	ابعاد

(محل قرارگیری پیچ جهت نصب)

## ۳- نصب:

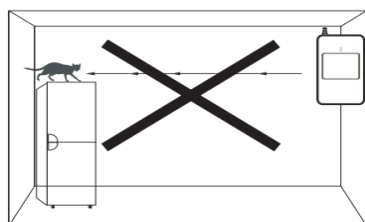
در هنگام نصب به موارد زیر توجه نمایید:

ارتفاع نصب بین 1.8 متر تا 2.5 متر متغیر می باشد. همچنین زاویه چشمی را می توان با توجه به براکت نصب که به صورت چند زاویه ای می باشد تنظیم کرد. ارتفاع نصب پیشنهادی 2.2 m می باشد.



نصب بر روی دیوار

نصب در گوشه دیوار



۸- در محلهایی که امکان دارد حیوانات خانگی از آن بالا رفته و در مقابل چشمی قرار

بگیرند چشمی را نصب نکنید.

۱- از در معرض حرارت یا سرما قرار دادن چشمی بپرهیزید.

۲- چشمی را در معرض نور شدید خورشید قرار ندهید.

۳- چشمی را در نزدیکی کابل های برق نصب نکنید.

۴- چشمی را در نزدیکی پردهایی که امکان حرکت و جابجایی دارند نصب نکنید.

۵- چشمی را در محیط بیرون نصب نکنید.

۶- از دو چشمی برای پوشش یک محوطه استفاده نکنید.

۷- چشمی را در مقابل جریان شدید هوا نصب نکنید

#### ۴- جامپر ها:

- جامپر LED:

وضعیت ON و OFF بر روی برد جهت تعیین فعال و غیر فعال کردن LED مشخص می باشد.

- جامپر تعیین حالت کاری چشمی:

در صورت تنظیم بر روی 5 SEC هر 5 ثانیه سیگنال آلارم توسط چشمی بر ای کنترل پنل ارسال می گردد. این حالت جهت تست و راه اندازی چشمی مورد استفاده قرار می گیرد.

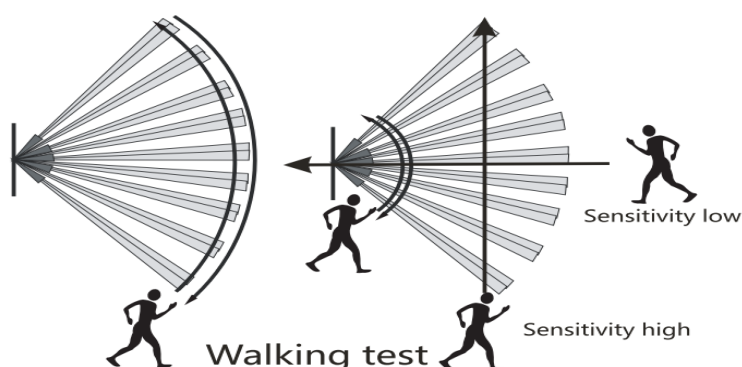
تنظیم بر روی حالت کاری 5 MIN هر 5 دقیقه سیگنال آلارم توسط چشمی بر ای کنترل پنل ارسال می گردد. این حالت برای بهینه استفاده از باتری چشمی مورد استفاده قرار می گیرد.

- جامپر آدرس دهی:

با اتصال کوتاه کردن A0~D3 می توان آدرس های مختلفی را تولید کرد. جهت ثبت هر چشمی در کنترل پنل باید آدرس منحصر به فردی برای آن تولید نماییم.

#### ۵- تست قدم زدن در ناحیه تحت پوشش:

- ۱- حداقل ۲ دقیقه بعد از اینکه چشمی را روشن کردید تست را شروع نمایید.
- ۲- در ناحیه انتهایی محدوده تحت پوشش چشمی شروع به قدم زدن نمایید. چشمی باید تحریک شده و LED آن روشن گردد.
- ۳- در جهت مخالف حرکت قبلی نیز این تست را انجام دهید.
- ۴- تست فوق را در ناحیه نزدیک به چشمی نیز انجام دهید.
- ۵- ناحیه تحت پوشش نباید دارای سر بلایی و ناهمواری باشد تا تمامی محوطه به خوبی تحت پوشش قرار گیرد.



#### اخطار باطری:

LED-۱ در شرایط ضعف باطری به صورت چشمک زن در خواهد آمد.

#### ثبت در کنترل پنل:

با استفاده از کلید تست موجود در روی برد چشمی می توان سیگنال ثبت در پنل را ارسال نمود. البته در ابتدا باید با توجه به راهنمای کنترل پنل وارد حالت ثبت چشمی بر روی کنترل پنل شده باشید.

#### اخطار:

این شرکت هیچگونه مسنولیتی در قبال نصب نادرست چشمی ندارد.